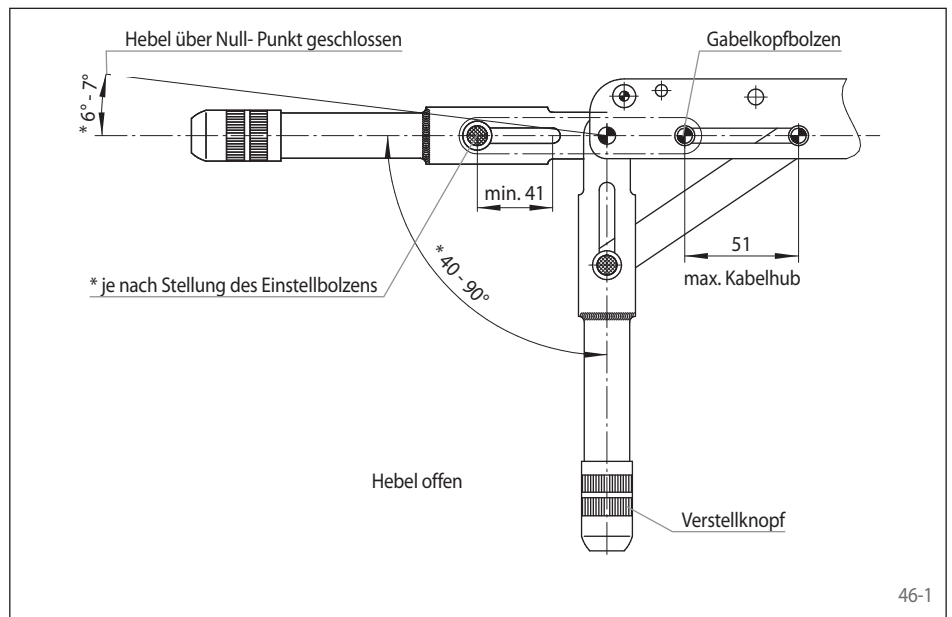


### Über Nullpunkt selbsthaltend

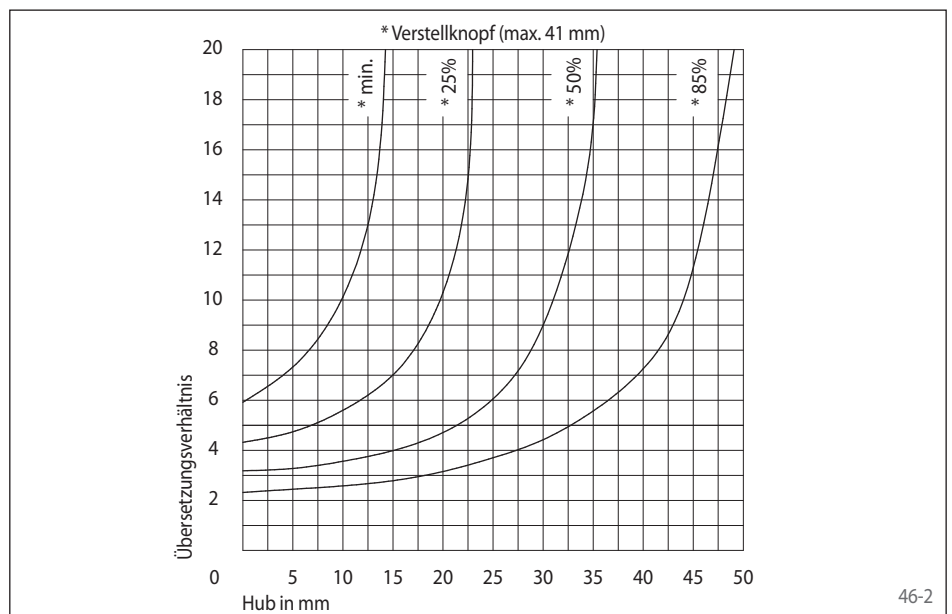
Der Handhebel kennt ausschließlich 2 Stellungen: GESCHLOSSEN und OFFEN ohne Verwendung von Ratschen, Zahnsegmenten oder anderen Entverriegelungsmechanismen. Die Bremsbetätigung wird durch einfaches Umlegen des Handhebels erreicht und über Nullpunkt gesichert.



### Übersetzungsverhältnis

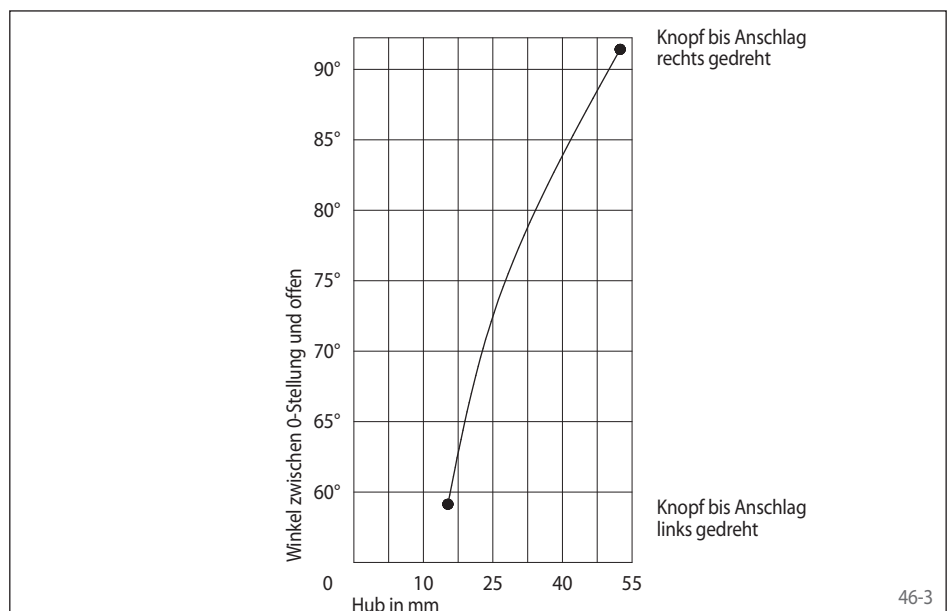
Ein Bremskabelsystem ist elastisch und nicht linear oder starr. Bei Umlegen des Handhebels wird vorhandenes Spiel, Weg einer Rückholfeder an der Bremse und letztlich die Elastizität aller Komponenten aufgehoben.

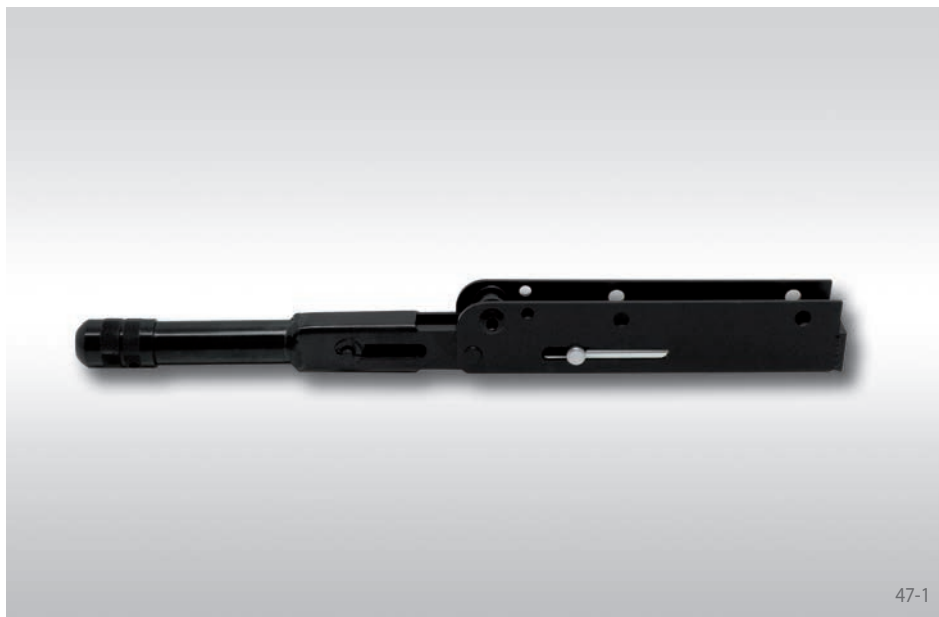
Das Übersetzungsverhältnis ist abhängig von der Stellung des Einstellbolzens und des Hubes am Gabelkopfbolzen, abzulesen in nebenstehenden Kurven.



### Einstellung

Spiel im Bremskabel oder Verschleiß an der Bremse wird mit dem kugelgerasteten Verstellknopf bis max. 41 mm kompensiert. Der Winkel des Handhebels von 40° bis 90° ist abhängig von der Stellung des Einstell- und des Gabelkopfbolzens.





### Eigenschaften

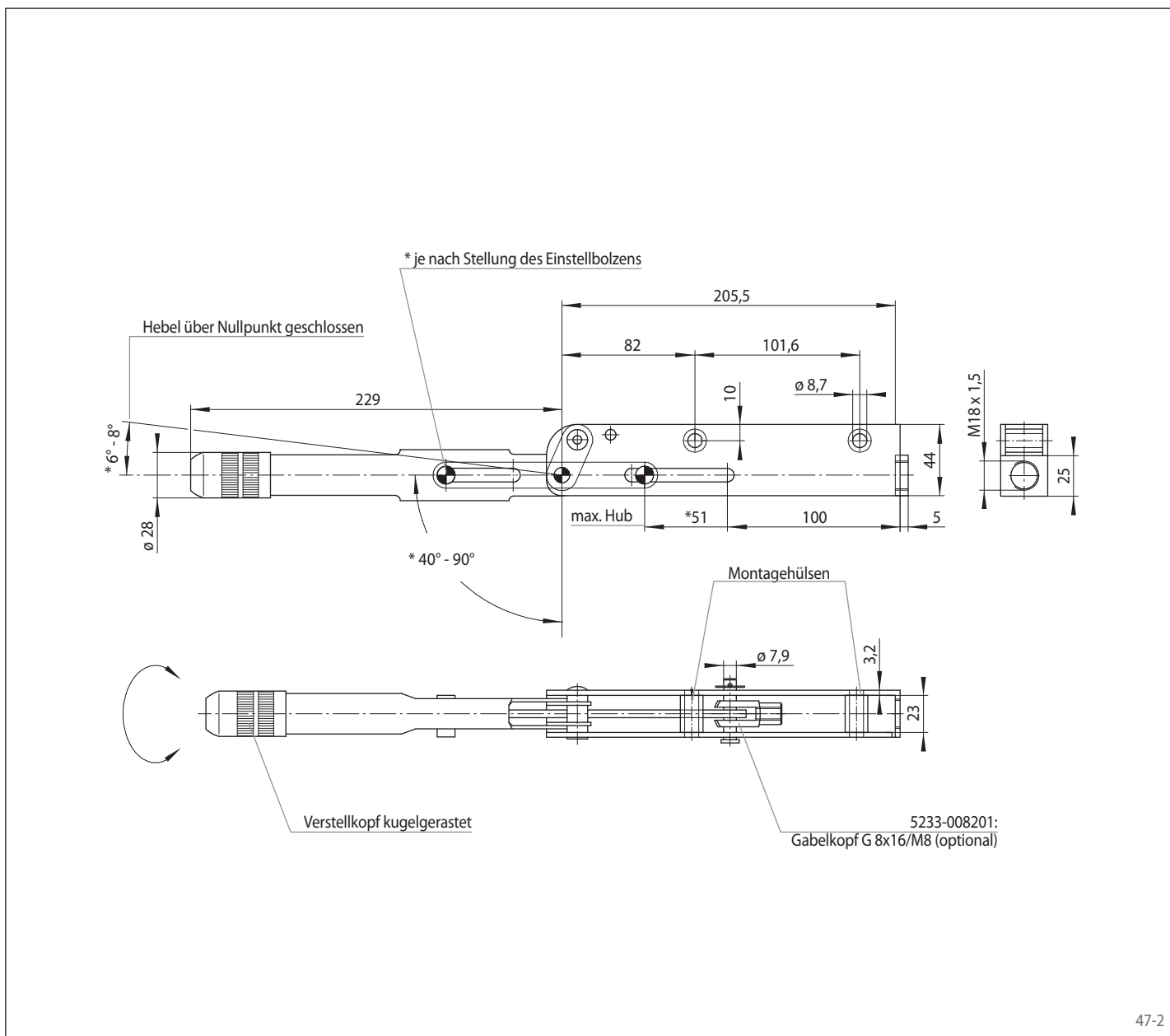
- Über Nullpunkt selbsthaltend
- 2 Stellungen: OFFEN und GESCHLOSSEN
- Hub über Verstellknopf einstellbar
- Anschluss für Brems- / Zugkabel
- Schraubbefestigung

Mat.-Nr.: 4561-000001-S50452

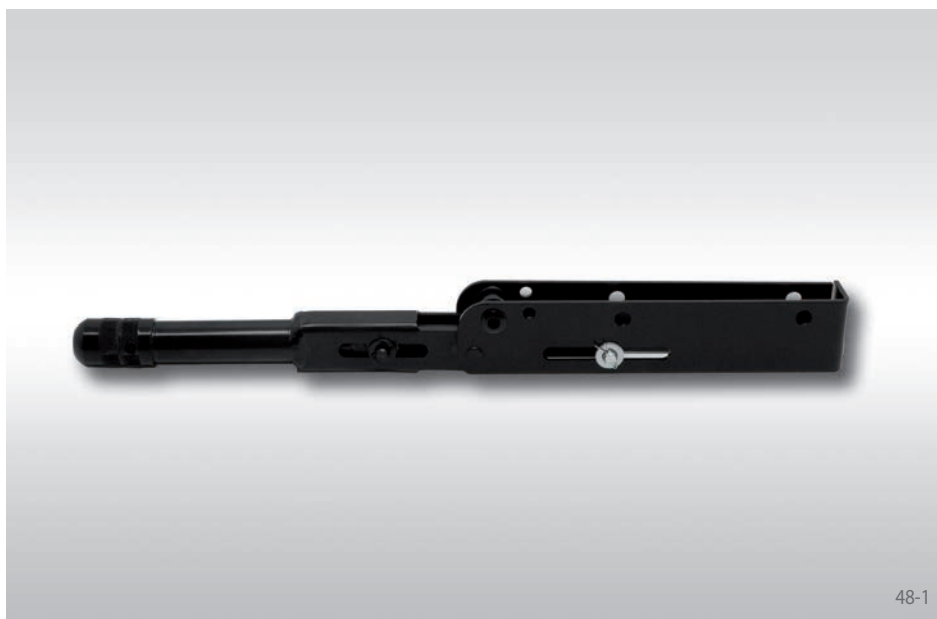
### Zubehör für Handbremshebel Serie B 5 ...

Sehen Sie hierzu bitte Seite 53.

47-1



47-2



### Eigenschaften

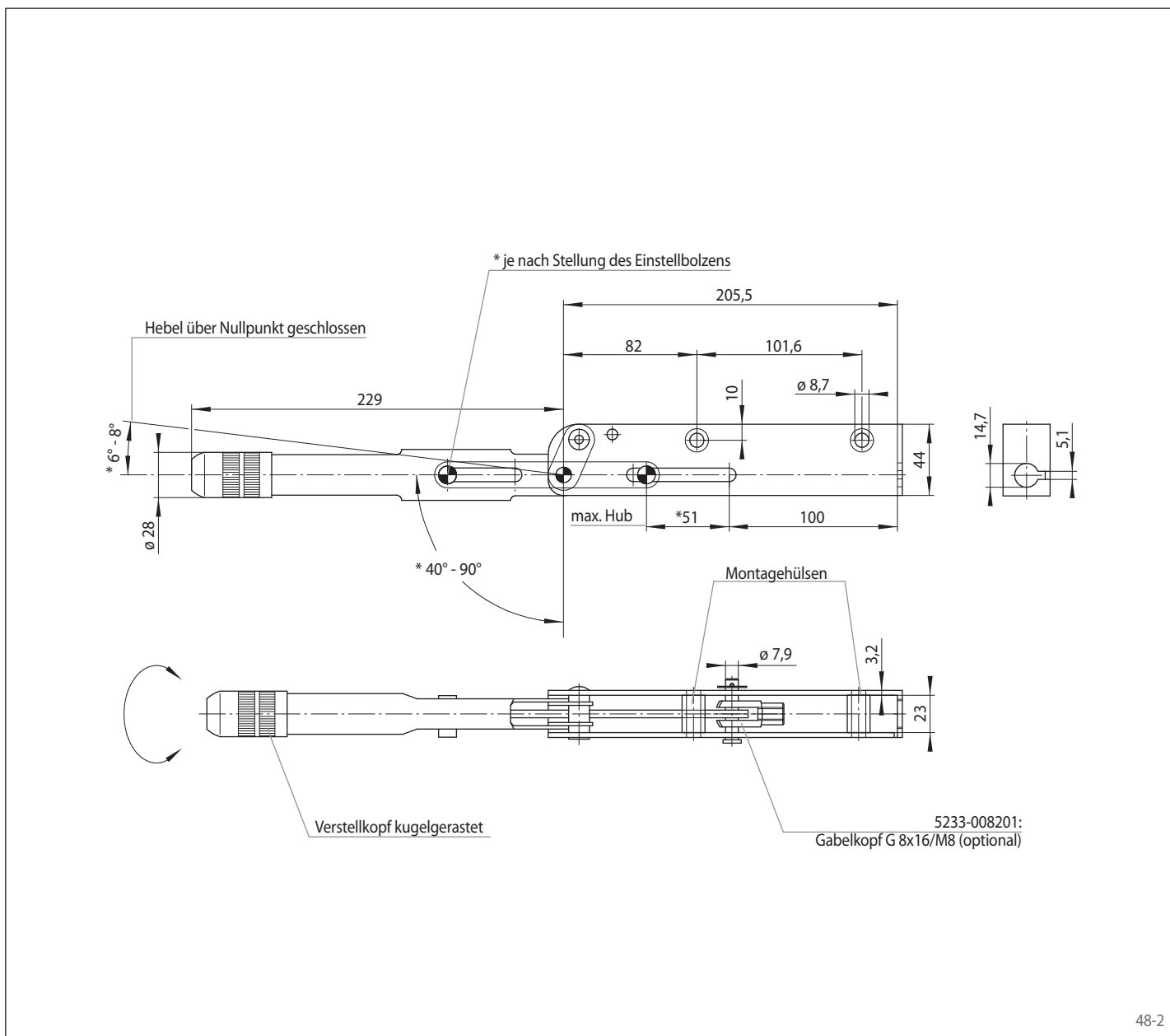
- Über Nullpunkt selbsthaltend
- 2 Stellungen: OFFEN und GESCHLOSSEN
- Hub über Verstellknopf einstellbar
- Anschluss für Brems- / Zugkabel
- Einsteckbefestigung

Mat.-Nr.: 4561-000001-S50401

### Zubehör für Handbremshebel Serie B 5 ...

Sehen Sie hierzu bitte Seite 53.

48-1



48-2



### Eigenschaften

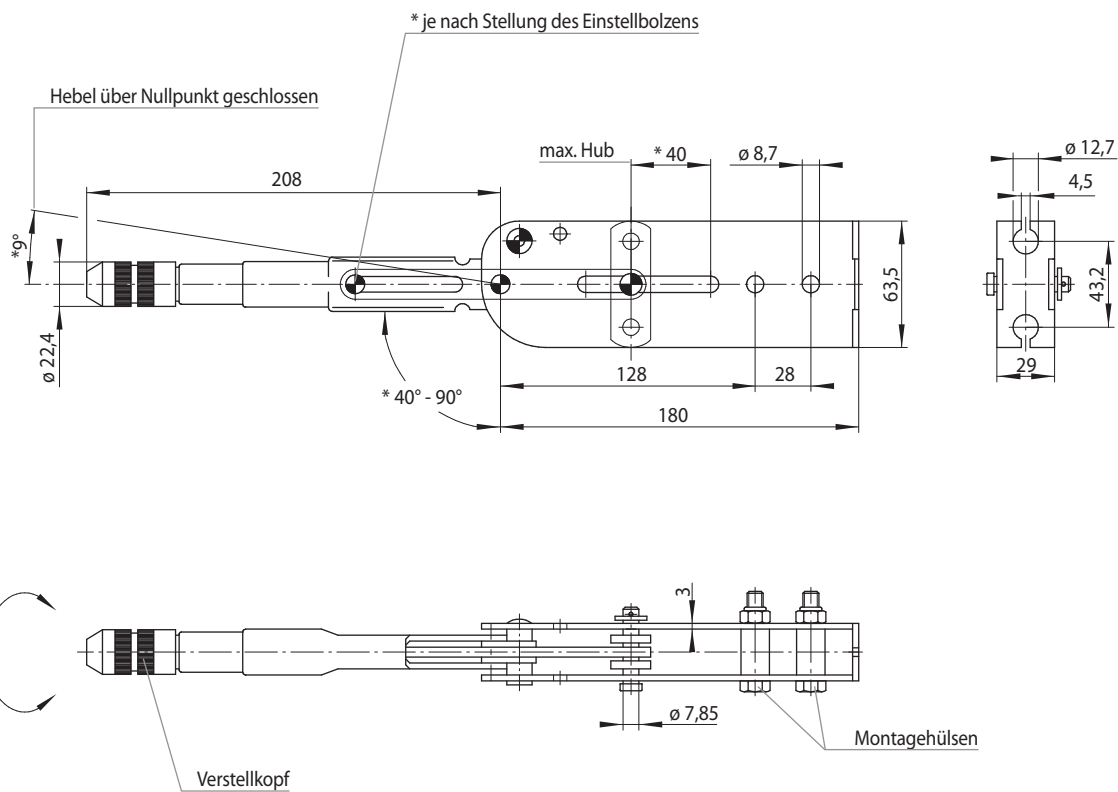
- Über Nullpunkt selbsthaltend
- 2 Stellungen: OFFEN und GESCHLOSSEN
- Hub über Verstellknopf einstellbar
- Anschluss für Brems- / Zugkabel
- Einsteckbefestigung

Mat.-Nr.: 4561-000001-S50513

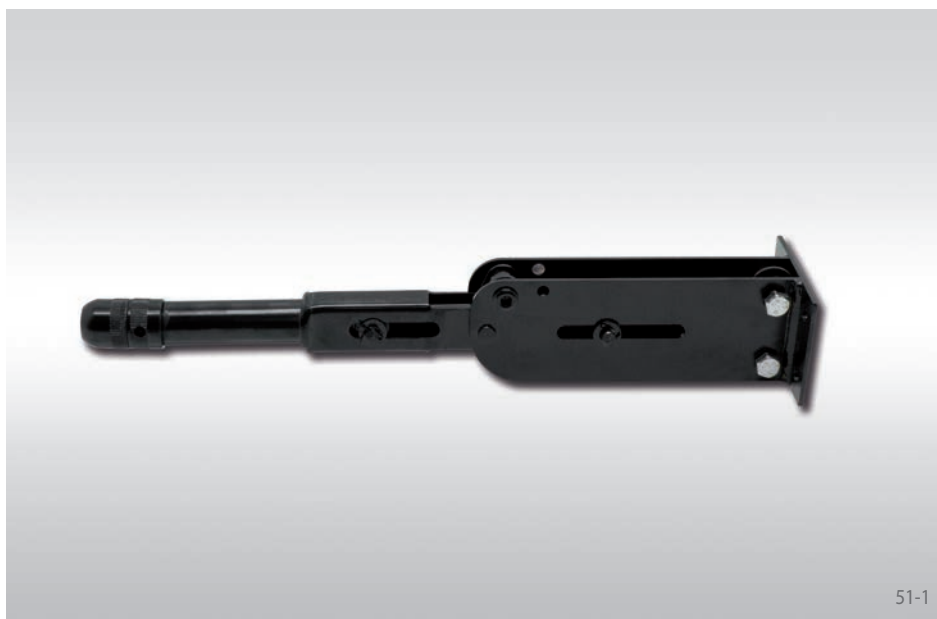
### Zubehör für Handbremshebel Serie B 5 ...

Sehen Sie hierzu bitte Seite 53.

49-1







### Eigenschaften

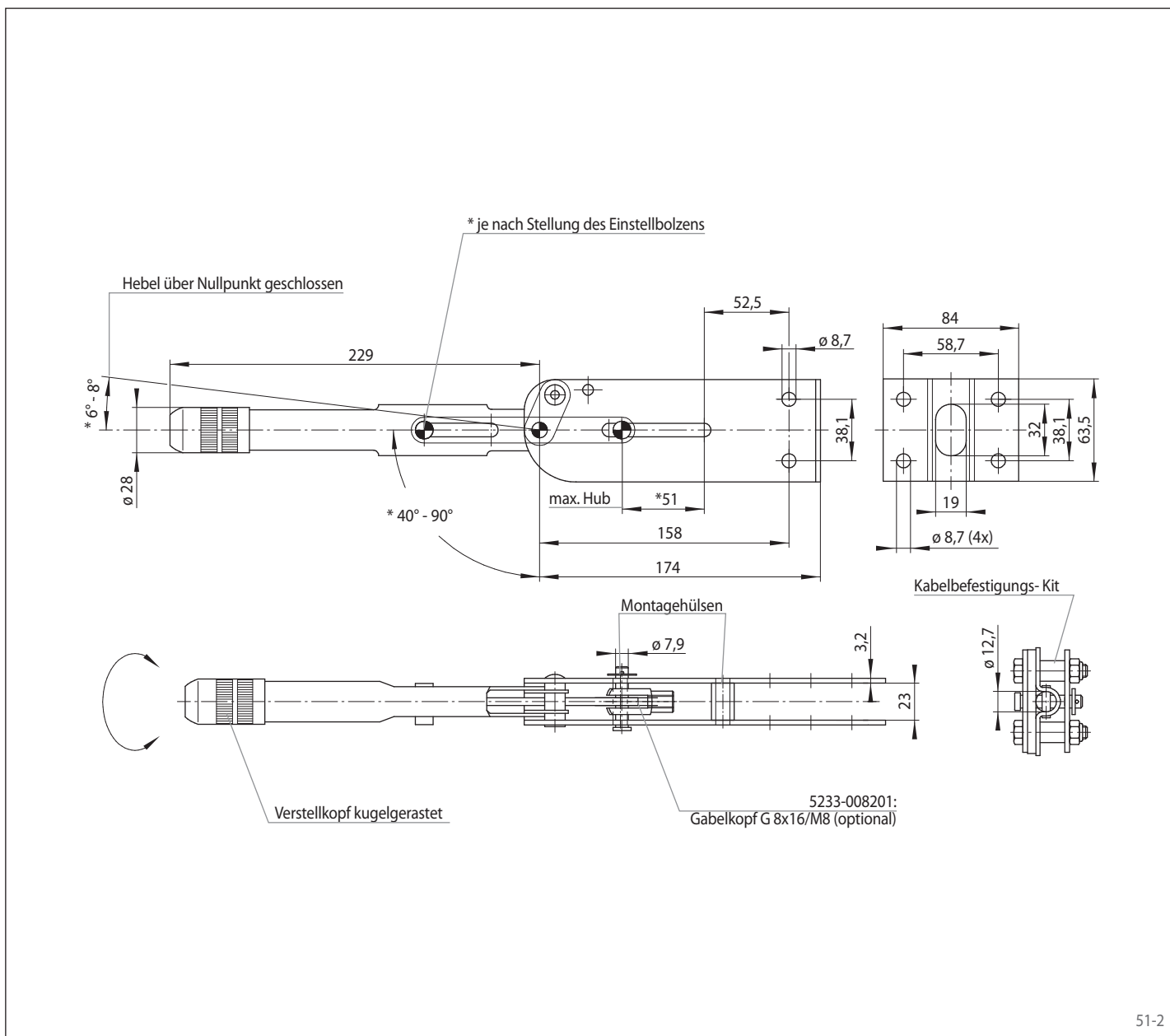
- Über Nullpunkt selbsthaltend
- 2 Stellungen: OFFEN und GESCHLOSSEN
- Hub über Verstellknopf einstellbar
- Anschluss für Brems- / Zugkabel
- Klemmbefestigung

Mat.-Nr.: 4561-000001-S50410

### Zubehör für Handbremshebel Serie B 5 ...

Sehen Sie hierzu bitte Seite 53.

51-1



51-2

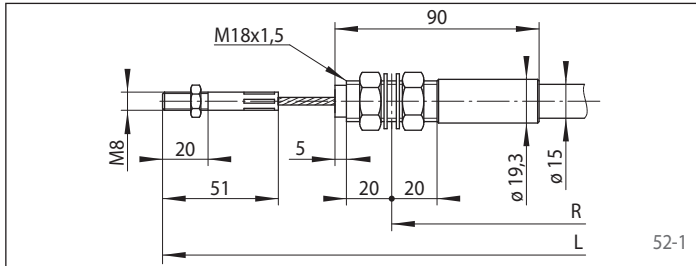
### Eigenschaften

Für Zugkräfte: 1800 N dauerhaft, 2400 N max.  
 Min. Biegeradius: 127 mm  
 Temperaturbereich: -50° C bis +110° C

Stahlteile galvanisiert verzinkt  
 Zugstangen rostfrei  
 Mit VA-Litze ø 4 mm

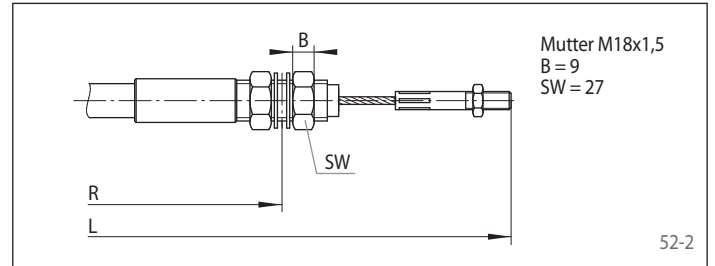
### Hebelseite:

#### TB

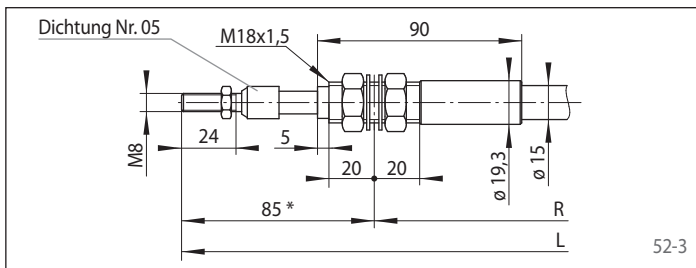


### Ausgabeseite:

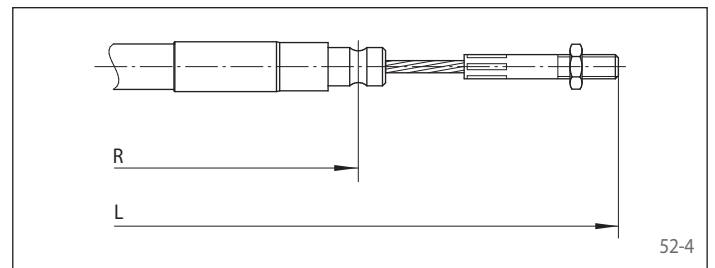
#### TB



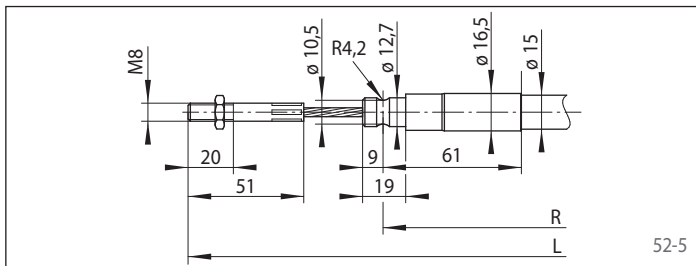
#### TB05



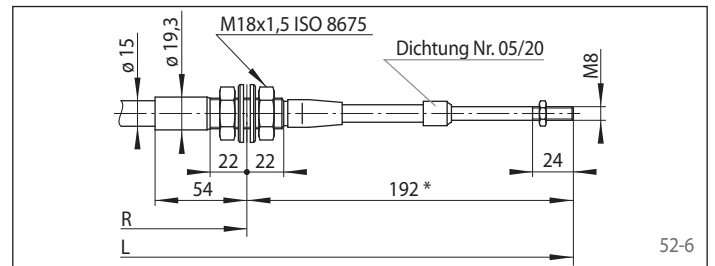
#### GB



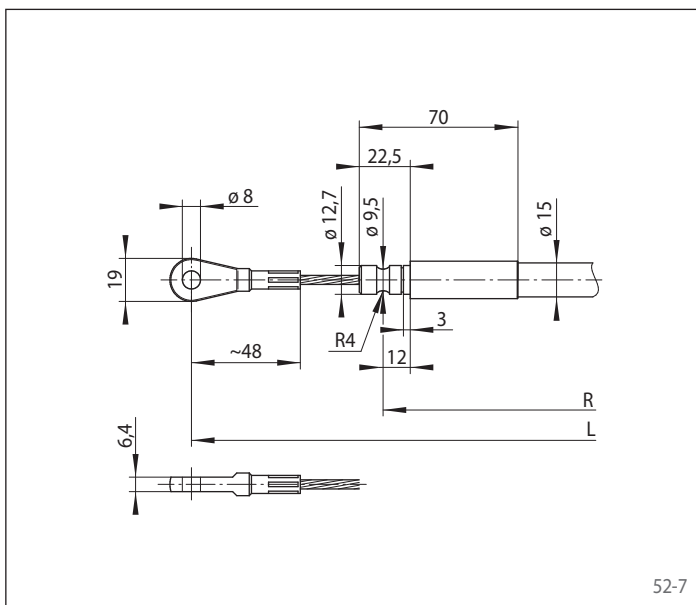
#### GB



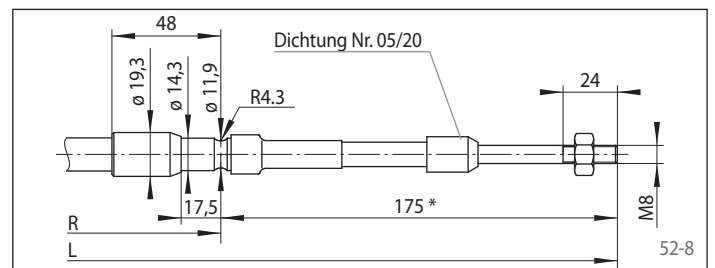
#### T05M / T20M



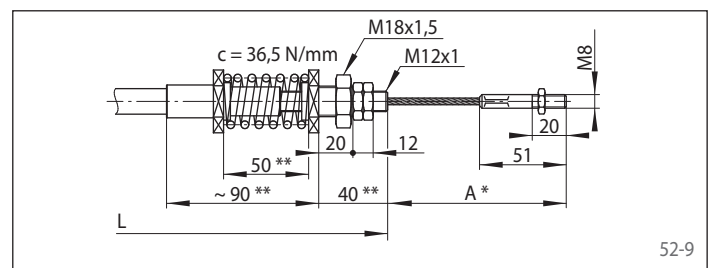
#### CP



#### G05M / G20M



#### COMP



\* Bremshebel offen • \*\* Federkompensator auf 380 N eingestellt

Andere Ausgabeseiten auf Anfrage

Hebel über Nullpunkt geschlossen

Elektroschalter

\*6° - 8°

| Teil | Mat.-Nr.    | Bezeichnung                 | Schaltbild - Kontakt gedrückt |
|------|-------------|-----------------------------|-------------------------------|
| ①    | 3561-001804 | El. Schalter-Kit SCHLIESSER |                               |
| ②    | 3561-001821 | El. Schalter-Kit ÖFFNER     |                               |

53-1

## Elektroschalter für Handbremshebel

Optional 2 Schalter lieferbar:

- ① Elektrischer SCHLIESSER
- ② Elektrischer ÖFFNER

Schaltspannung: max. 24 V

Schaltstrom: max. 4 A

Schaltleistung: max. 48 W

Schalter werden mit Befestigungsteilen geliefert.



## Kunststoff-Handgriff für Handbremshebel

Kunststoff-Handgriff für Handbremshebel B 50513

Mat.-Nr.: 5220-000513-000000

Kunststoff-Handgriff für Handbremshebel B 504xx auf Anfrage.

Hebel über Nullpunkt geschlossen

Verstellkopf kugelgerastet

\* je nach Stellung des Einstellbolzens

5233-008201: Gabelkopf G 8x16/M8

205,5

101,6

82

10

∅ 8,7

5

44

229

\*6° - 8°

∅ 28

\*40° - 90°

51

max. Hub

100

105

45

29,5

∅ 7,9

L1

53-3

## Bremshebel-System für RINGSPANN Bremszange DV 020 MKM und DH 020 MKM

Bremszange handbetätigt - handgelüftet

Der Druckbolzen mit Federspeicher kompensiert den Reibklotzverschleiß während des Bremsvorgangs (Hebel über Nullpunkt geschlossen).

Dichtung Nr. 05

M8

90

M18x1,5

10

30

∅ 4

Gabelkopf G8x32/M8

25

5

40

∅ 19,3

∅ 15

\* 50

~ 90

L1±5

\* Federkompensator auf 380 N eingestellt

Bremszange DV 020 MKM

Bremse geöffnet

53-4