



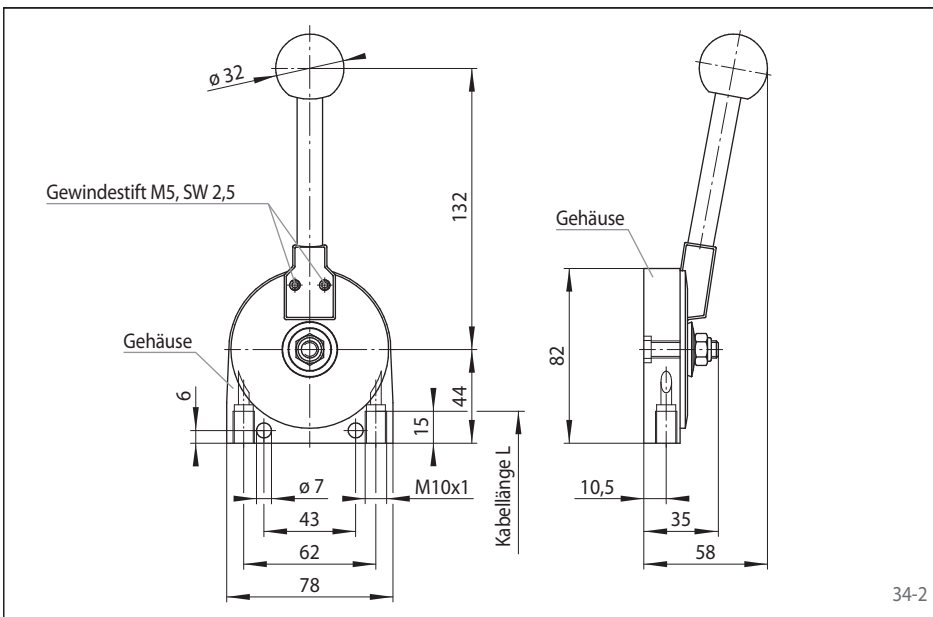
34-1

Eigenschaften

- Feinfühliges Regulierung
- Mit Friktion (einstellbar)
- Hub 80 mm
- Für Druck-Zugkabel 275-V und Zug-Kabel 278-V

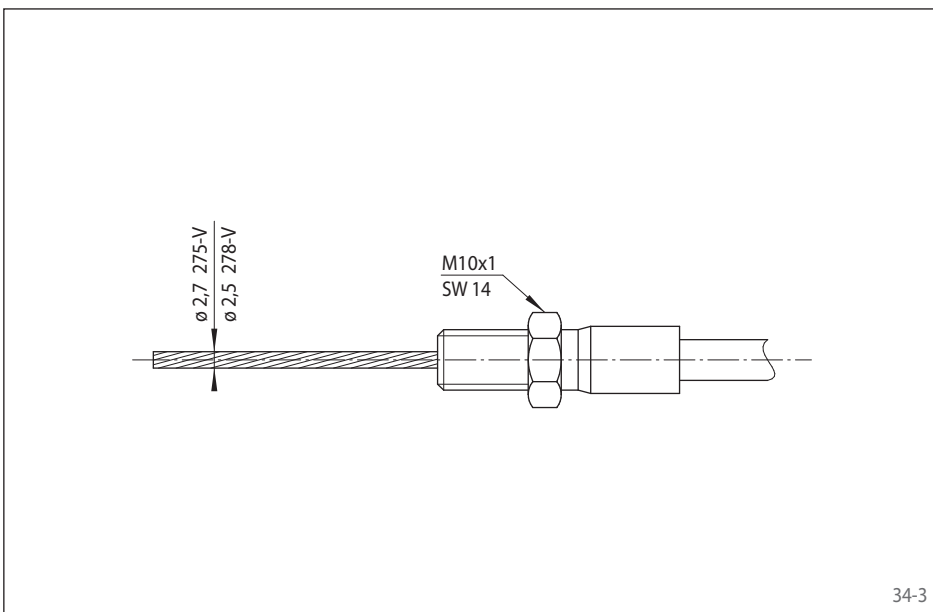
Maximale Belastung am Kabel

Kabelgröße 275/278-V:	500 N Zug
Kabelgröße 275-V:	50 N Druck
Maximale Haltekraft:	250 N
Hub am Kabel:	80 mm
Hebelübersetzung:	1:4,4
Hebel-Schwenkwinkel:	156°
Mat.-Nr.:	4561-002221



34-2

Informationen zur Ausführung der Kabelenden siehe inhaltlich auf Seiten 11 bis 13 sowie Seite 39.



34-3

Kabelende MGS für Anschluss an Friktionshebel 22.1