



36-1

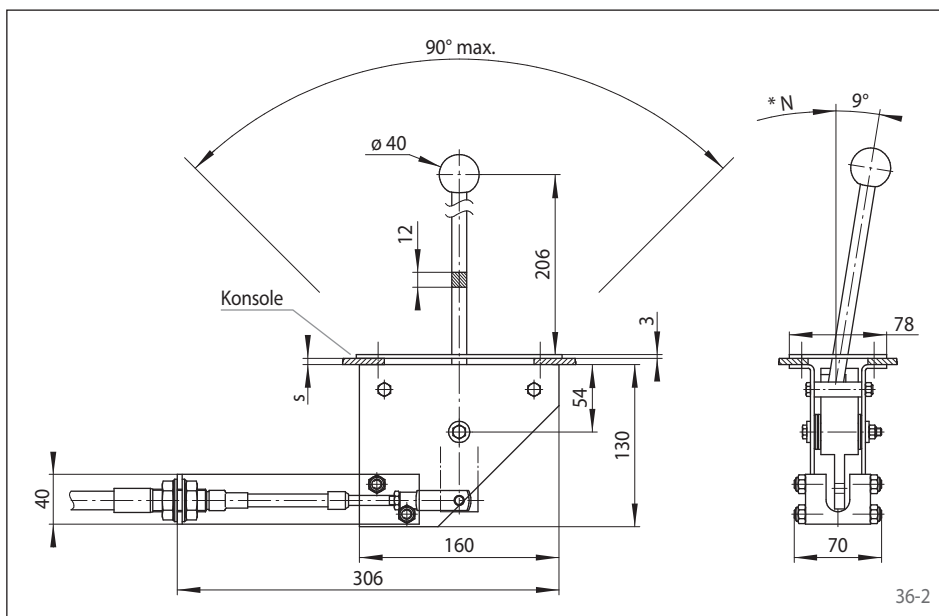
Eigenschaften

- Für zwei Schaltpositionen
- Mit Sperre in beiden Endstellungen
- Für Kabelgröße M, Hub 60 mm

Vielfältige Funktionen durch anwenderspezifische Kulisse. Der Eingabehebel wird über die Kulisse verriegelt.

Hub Standardausführung:
60 mm, bei Konsole $s = 4$ mm

Einsetzbar für z. B. Getriebebeschaltungen an Asphaltstraßenfertigern oder Klappenverstellungen in der Lüftungstechnik. Besondere Sicherheitsanforderungen an die Verriegelung der Endstellungen werden erfüllt.

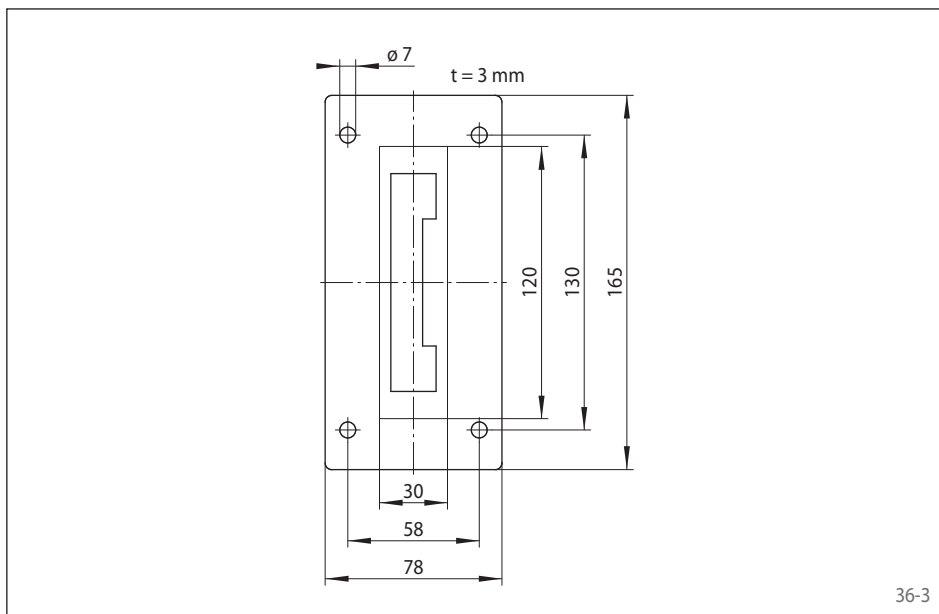


36-2

Kabelserie:	775/275/283
Kabelgröße:	M
Befestigungsart:	T
Hubkennziffer:	3
F max.:	950 N
Hebelübersetzung:	1:4,8
Ausschnitt in Konsole für Standardkulisse:	120 x 30 mm
Mat.-Nr.:	4564-010039

Robuste Stahlblechkonstruktion, verzinkt.
Groß dimensionierte Lagerstellen, wartungsfrei, für lange Lebensdauer und hohe Betriebssicherheit.

* Handhebel federt gegen N.



36-3