



32-1

### Eigenschaften

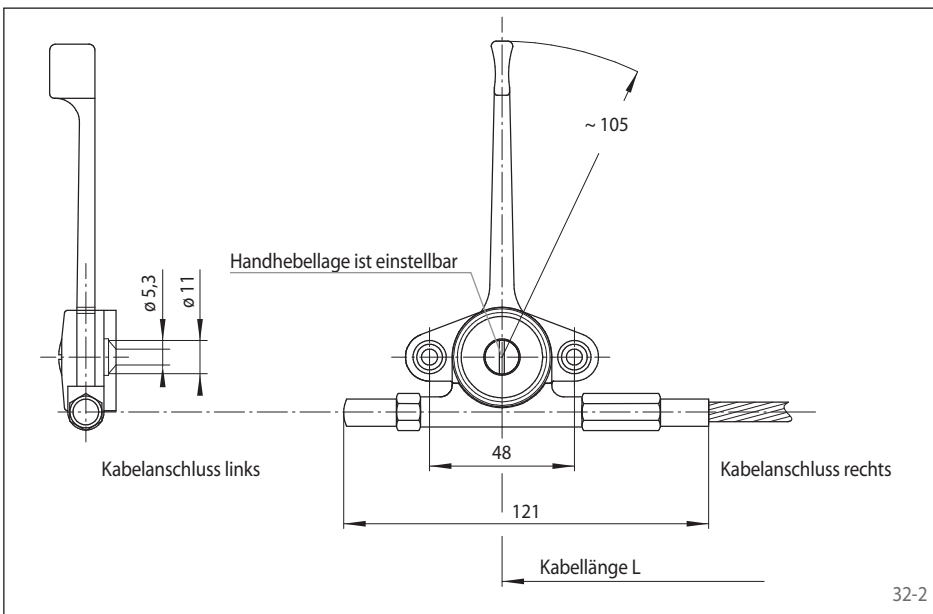
- Feinfühlige Regulierung
- Mit Friktion
- Für Druck-Zugkabel hoher Flexibilität

Kabelgröße U, Hubkennziffer 2

Dieser Regulierhebel bietet mit seinem langen Betätigungshebel und der fein abstimmbaren Friktion beste Voraussetzung für feinfühlige Verstellungen, wie z. B. Drehzahlregulierung von Motoren/Handgas; mit RCS® Druck-Zug-Kabel Größe U.

### Maximale Belastung am Kabel

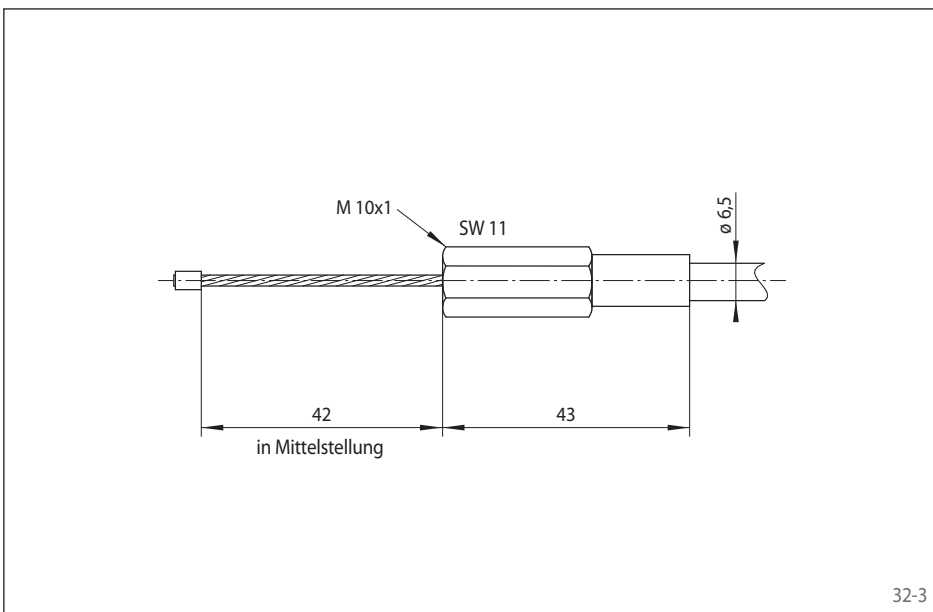
Kabelgröße U:	80 N
Maximale Haltekraft:	50 N
Hub am Kabel:	48 mm
Hebelübersetzung:	1:6
Hebel-Schwenkwinkel:	170°



32-2

Mat.-Nr.:	Kabelanschluss:
4561-002001-000000	links
4561-002002-000000	rechts

Informationen zur Ausführung der Kabelenden siehe inhaltlich auf Seiten 11 bis 13.



32-3

### Kabelende MGD für Anschluss an Regulierhebel 14 RN 15