



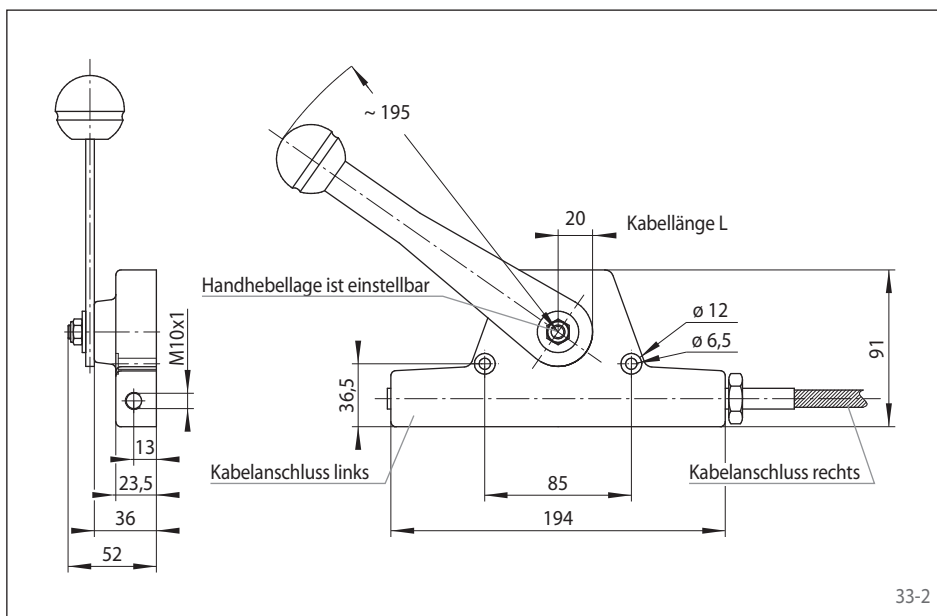
Eigenschaften

- Einstellbare Friktion
 - Robuste Ausführung
 - Für rauhen Betrieb geeignet
 - Anschluss für Druck-Zugkabel
- Kabelgröße V oder L, Hubkennziffer 3

Die Baureihe 58.5 und 58.3 (mit Raste in Mittelstellung) verfügen über eine einstellbare Friktion und sind durch ihren robusten Aufbau für mechanische Fernverstellungen auch unter rauhen Einsatzbedingungen geeignet.

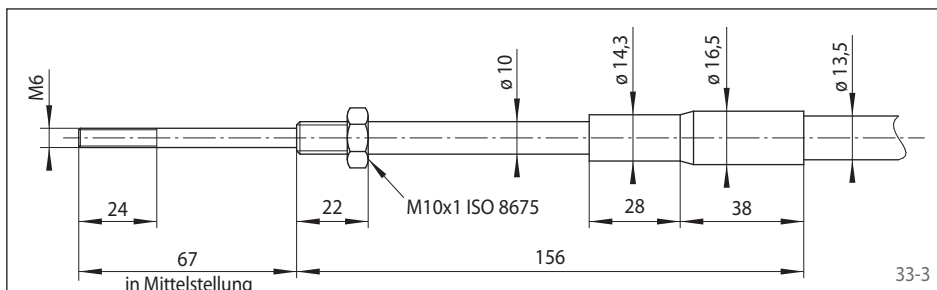
Maximale Belastung am Kabel

Kabelgröße V:	300 N
Kabelgröße L:	500 N
Maximale Haltekraft:	200 N
Hub am Kabel:	76 mm
Hebelübersetzung:	1:6
Hebel-Schwenkwinkel:	170°

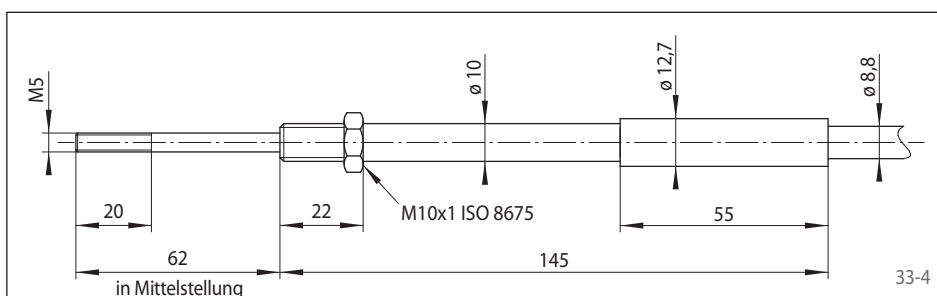


Mat.-Nr.:	Kabelanschluss:
4561-002011-000000	Typ 58.5, links V / rechts L
4561-002012-000000	Typ 58.5, links L / rechts V
4561-002015-000000	Typ 58.3, links V / rechts L
4561-002016-000000	Typ 58.3, links L / rechts V

Informationen zur Ausführung der Kabelenden siehe inhaltlich auf Seiten 11 bis 13.



Kabelende MGD Größe L für Anschluss an Regulierhebel 58.5 und 58.3



Kabelende MGD Größe V für Anschluss an Regulierhebel 58.5 und 58.3