

# Express Druck-Zugkabel mit und ohne T-Griff

Flexible Kraftübertragung in Perfektion



Stand 06/2026 · Technische Änderungen vorbehalten

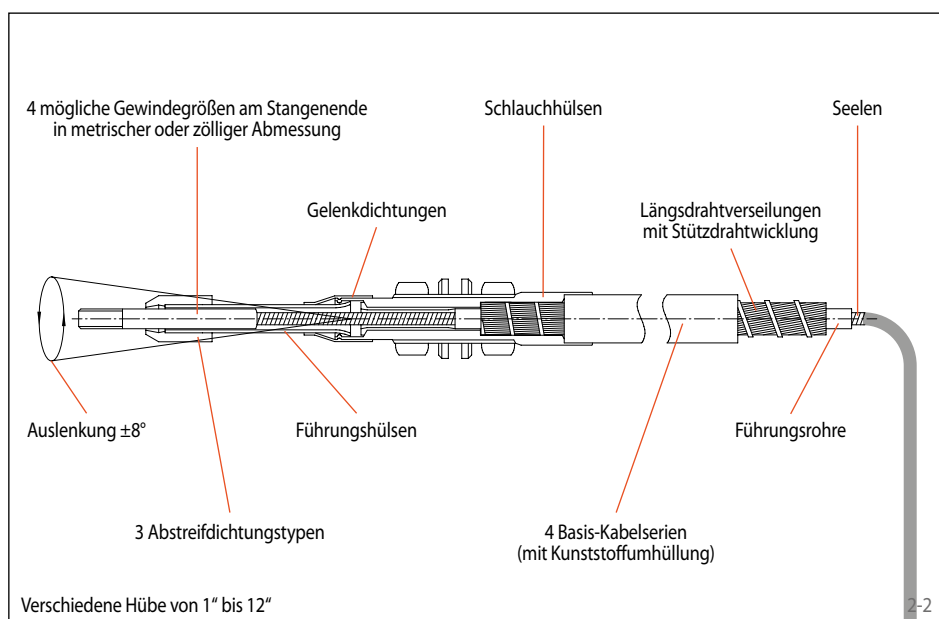
E07.013d

# Express Druck-Zugkabel

mit T-Griff 284-V-NL/T05M-3

ohne T-Griff 284-V-T05M/T05M-3

**RINGSPANN®**



## Produktübersicht

Die Express Druck-Zugkabel von RINGSPANN RCS wurden für anspruchsvolle industrielle Anwendungen entwickelt, in denen präzise, zuverlässige und flexible Kraftübertragung erforderlich ist.

Durch speziell optimierte Innen- und Außenkomponenten werden geringe Losbrechmomente, hohe Robustheit sowie lange Lebensdauer gewährleistet.

## Eigenschaften

- Weiterentwickelter Bowdenzug für Druck- und Zugkräfte
- Sehr leichtgängige Seele dank PTFE-Beschichtung
- Enge Biegeradien (min. Verlegeradius 51 mm)
- Reibungsarme Dauerschmierung für konstante Performance
- Rostfreie Endteile für hohe Lebensdauer
- Hohe Temperaturbeständigkeit für Einsätze bis 90°C

## Aufbau

Die Seele besteht aus einem flachdrahtarmierten Innenaufbau, geführt durch ein innenliegendes Rohr sowie spezifisch angeordneten Längsdrähten. Diese werden durch eine Stützdrahtwicklung stabilisiert. Eine Kunststoffextrusion dient als äußere Schutzschicht.

### Vorteile des Spezialaufbaus:

- Hohe Knickfestigkeit
- Sehr gute Laufruhe
- Effiziente Abdichtung gegen äußere Einflüsse
- Sicherheit in rauen Umgebungen

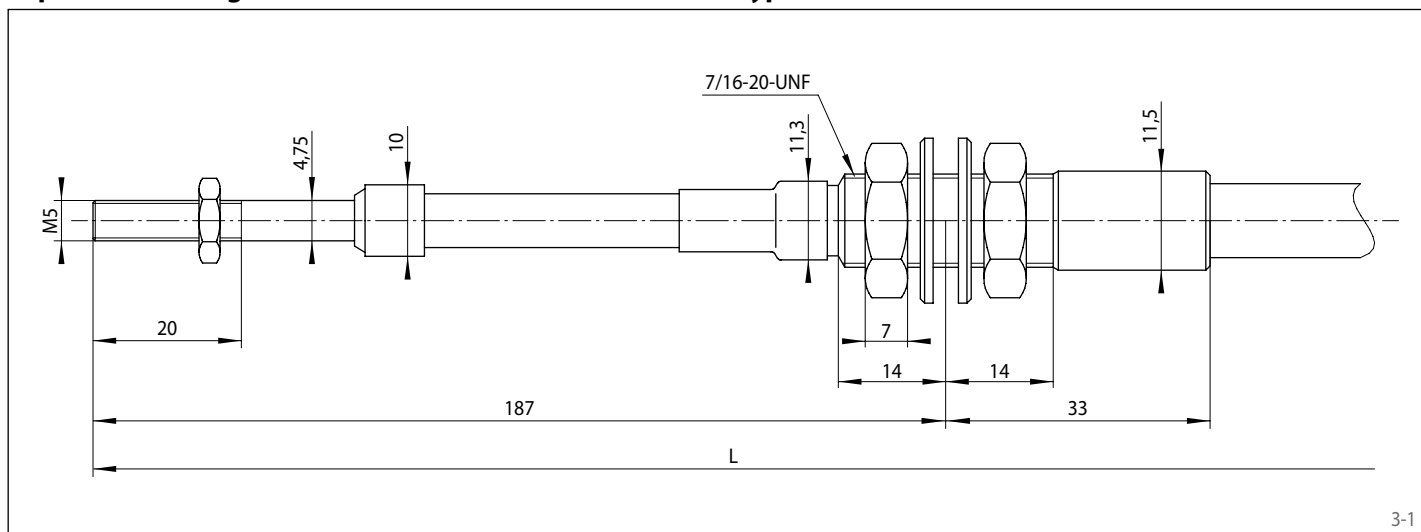
## Anwendungsbereiche

- Klappen- und Mechanismenbetätigungen
- Lüftungs- und Verriegelungssysteme
- Pneumatik-/Hydrauliknahe Anwendungen
- Maschinenbau / Sondermaschinenbau
- Fahrzeuge, Gerätebau, Medizintechnik
- Kraftübertragung zwischen bewegten Bauteilen bei beengten Platzverhältnissen

mit T-Griff 284-V-NL/T05M-3

ohne T-Griff 284-V-T05M/T05M-3

## Express Druck-Zugkabel – Standardvariante (ohne T-Griff) Typ: 284-V-T05M/T05M-3



3-1

### Leistungsdaten:

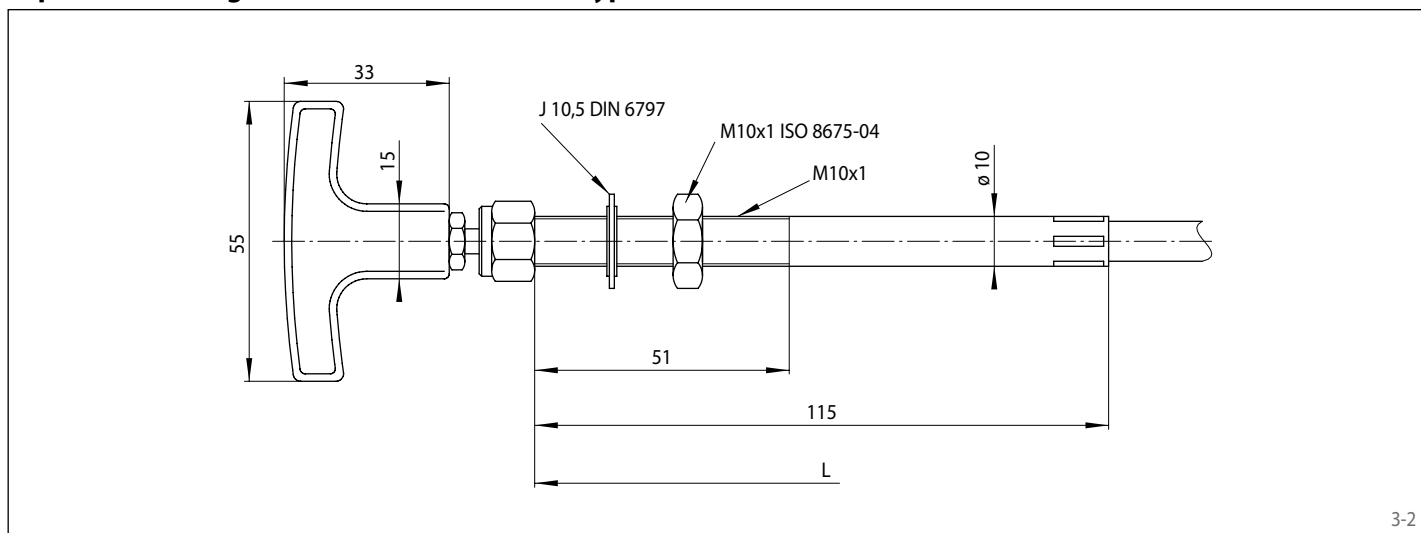
- Druckkraft: 320 N (~ 32 kg)
- Zugkraft: 540 N (~ 54 kg)
- Kraftweg / Hub: 76 mm (~ 3")
- Endstangen: M5-Gewinde
- Befestigungshülse:  $\varnothing$  12 mm (7/16-20 UNF inkl. Muttern)

### Besondere Merkmale:

- Höhere Kraftübertragung (gegenüber T-Griff-Variante)
- Edelstahl-Endteile

Kabellänge L cm	Materialnummer
100	4582-193931-S30100
150	4582-193931-S30150
200	4582-193931-S30200
250	4582-193931-S30250
300	4582-193931-S30300
400	4582-193931-S30400
500	4582-193931-S30500

## Express Druck-Zugkabel – Variante mit T-Griff Typ: 284-V-NL/T05M-3



3-2

### Leistungsdaten:

- Druckkraft: 200 N (~ 20 kg)
- Zugkraft: 250 N (~ 25 kg)
- Kraftweg / Hub: 76 mm (~ 3")
- T-Griffhülse: Aluminium, Anschlussgewinde M10x1
- Bewegliches Stangenende: M5-Gewinde
- Befestigungshülse:  $\varnothing$  12 mm (7/16-20 UNF inkl. Muttern)

### Besondere Merkmale:

- Ergonomischer, robuster T-Griff
- Ideal für manuelle Betätigungen

Kabellänge L cm	Materialnummer
100	4582-102931-S30100
150	4582-102931-S30150
200	4582-102931-S30200
300	4582-102931-S30300

## Deutschland

**RINGSPANN RCS GmbH**

Hans-Mess-Straße 7, 61440 Oberursel, Deutschland  
+49 6172 67 68 50  
info@ringspann-rcs.de  
www.ringspann-rcs.de

## Italien

**RINGSPANN Italia S.r.l.**

Via A.D. Sacharov, 13, 20812 Limbiate (MB), Italien  
+39 02 93 57 12 97  
info@ringspann.it  
www.ringspann.it

Schweden, Finnland, Dänemark,  
Norwegen, Baltische Staaten**RINGSPANN Nordic AB**

Industrigatan 10A, 619 33 Trosa, Schweden  
+49 6172 275 170  
info@ringspann.se  
www.ringspann.se

## Frankreich

**RINGSPANN France S.A.**

23 rue Saint-Simon, 69009 Lyon, Frankreich  
+33 4 78 83 59 01  
info@ringspann.fr  
www.ringspann.fr

## Niederlande, Belgien, Luxemburg

**RINGSPANN Benelux B.V.**

Nieuwenkampsmaten 6-15, 7472 DE Goor,  
Niederlande • +31 547 26 13 55  
info@ringspann.nl  
www.ringspann.nl

## Schweiz

**RINGSPANN AG**

Sumpfstrasse 7, Postfach, 6303 Zug, Schweiz  
+41 41 748 09 00  
info@ringspann.ch  
www.ringspann.ch

## Großbritannien, Irland

**RINGSPANN (U.K.) LTD.**

3, Napier Road, Bedford MK41 0QS, Großbritannien  
+44 1234 34 25 11  
info@ringspann.co.uk  
www.ringspann.co.uk

Österreich, Tschechien,  
Ungarn, Slowakei, Slowenien**RINGSPANN Austria GmbH**

Triesterstraße 21, 2620 Neunkirchen, Österreich  
+43 26 35 624 46  
info@ringspann.at  
www.ringspann.at

## Spanien, Portugal

**RINGSPANN IBERICA S.A.**

C/Uzbina, 24-Nave E1, 01015 Vitoria, Spanien  
+34 945 22 77-50  
info@ringspann.es  
www.ringspann.es

## Asien

## Australien, Neuseeland

**RINGSPANN Australia Pty Ltd**

10 Network Drive, Carrum Downs Vic 3201,  
Australien • +61 3 9069 0566  
info@ringspann.com.au  
www.ringspann.com.au

## Indien, Bangladesch, Nepal

**RINGSPANN Power Transmission India Pvt. Ltd.**

GAT No: 679/2/1, Village Kuruli, Taluka Khed, Chakan-  
Alandi Road, Pune - 410501, Maharashtra, Indien  
+91 21 35 67 75 00 • info@ringspann-india.com  
www.ringspann-india.com

## Südkorea

**RINGSPANN Korea Ltd.**

33 Gojae-17 Ghil Dongnam-gu, 31187 Cheonan-si  
Chungnam, Südkorea • +82 10 54961 368  
info@ringspann.kr  
www.ringspann.kr

## China, Taiwan

**RINGSPANN Power Transmission (Tianjin) Co., Ltd.**

No. 21 Gaoyan Rd., Binhai Science and Technology  
Park, Binhai Hi-Tech Industrial, Development Area,  
Tianjin, 300458, P.R. China • +86 22 5980 31 60  
info.cn@ringspann.cn  
www.ringspann.cn

## Singapur, ASEAN

**RINGSPANN Singapore Pte. Ltd.**

143 Cecil Street, #17-03 GB Building,  
Singapur 069542 • +6012 589 8975  
info@ringspann.sg  
www.ringspann.sg

## Amerika

## Chile, Peru, Kolumbien, Ecuador

**RINGSPANN Sudamérica SpA**

Isidora Goyenechea 3365, Piso 11, 8320000  
Las Condes, Santiago-Región Metropolitana,  
Chile • +56 9 9147 2833  
info@ringspannsudamerica.com  
www.ringspannsudamerica.com

## USA, Kanada, Mexiko

**RINGSPANN Corporation**

10550 Anderson Place, Franklin Park, IL 60131, USA  
+1 847 678 35 81  
info@ringspann.us  
www.ringspanncorp.com

## Afrika und Mittlerer Osten

## Maghreb, Westafrika

**RINGSPANN France S.A.**

23 rue Saint-Simon, 69009 Lyon, Frankreich  
+33 4 78 83 59 01  
info@ringspann.fr  
www.ringspann.fr

## Südafrika, Subsahara-Afrika

**RINGSPANN South Africa (Pty) Ltd.**

96 Plane Road Spartan, Kempton Park,  
P.O. Box 8111, Edenglen 1613, Südafrika  
+27 11 394 18 30  
info@ringspann.co.za  
www.ringspann.co.za